

N1 Filtereintritt Victaulic Ø60,3
filter inlet
entrée de filter

N2 Filteraustritt Victaulic Ø60,3
filter outlet
sortie du filter

N3 Entlüftung G1/4
drain
vidange

N4 Entleerung G1/2
air escape
désaération

S Elementausbau
dismounting of the filterelement
démontage du panier

mit Korbsiebeinsatz
with basket element
avec paniers à corbeille

Gehäuse geschweißt 1.4404
housing welded 1.4404
corps soudé 1.4404

Schwerpunkt
center of gravity
centre de gravité

Allgemeintoleranzen DIN ISO 2768-mK
general tolerance DIN ISO 2768-mK
tolérances générales DIN ISO 2768-mK

Berechnungsüberdruck 16 bar bei 100°C
design pressure
pression de service

Volumen 2 x 4 ltr
volume
volume

Leergewicht 30 kg
empty weight
poids net

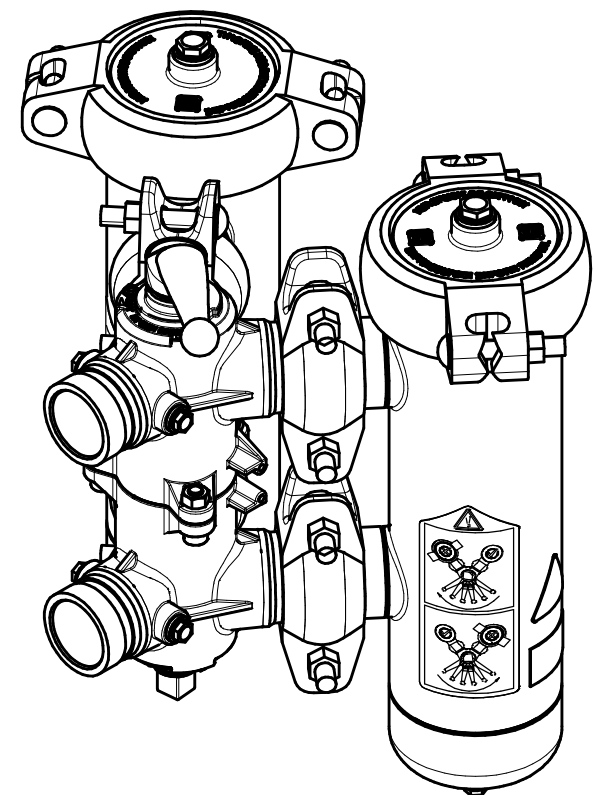
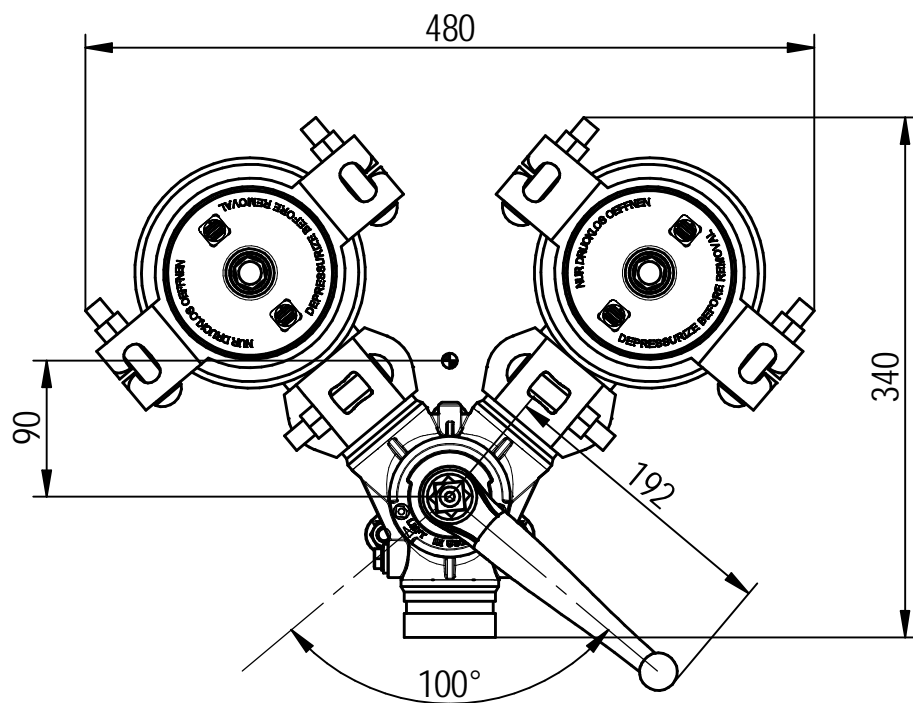
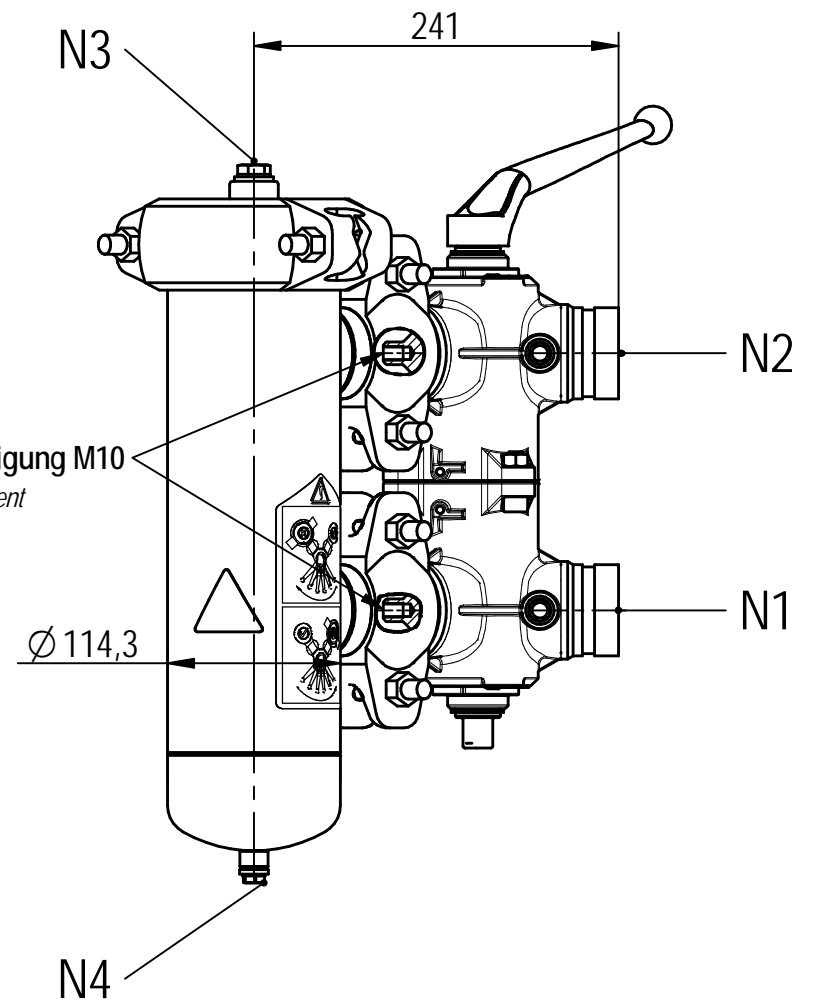
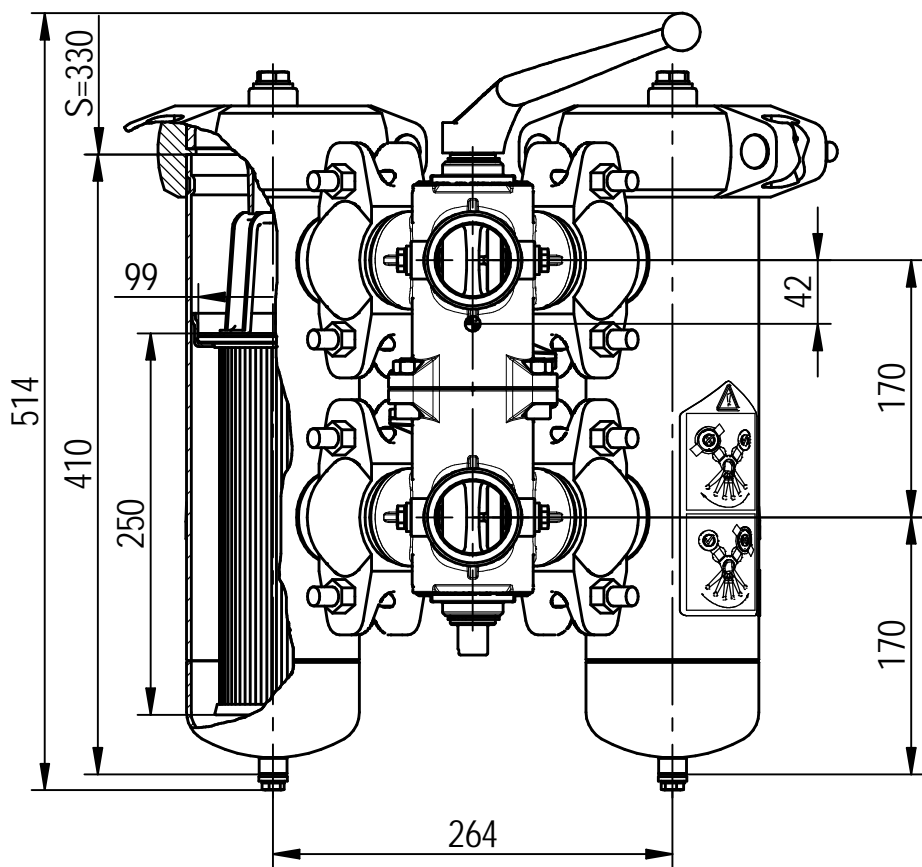
subject to alterations

Änderungen vorbehalten!

Doppelfilter 2.59.5 .114.250 DN50
duplex filter

Z1017825 Zust. index **00**
Blatt sheet **1/6**

Datum date 29.08.2024



N1 Filtereintritt Victaulic Ø60,3
filter inlet
entrée de filter

N2 Filteraustritt Victaulic Ø60,3
filter outlet
sortie du filter

N3 Entlüftung G1/4
drain
vidange

N4 Entleerung G1/2
air escape
désaération

S Elementausbau
dismounting of the filterelement
démontage du panier

mit Sternsiebeinsatz
with star pleated element
avec treillis plissé

Gehäuse geschweißt 1.4404
housing welded 1.4404
corps soudé 1.4404

Schwerpunkt
center of gravity
centre de gravité

Allgemeintoleranzen DIN ISO 2768-mK
general tolerance DIN ISO 2768-mK
tolérances générales DIN ISO 2768-mK

Berechnungsüberdruck 16 bar bei 100°C
design pressure
pression de service

Volumen 2 x 4 ltr
volume
volume

Leergewicht 30 kg
empty weight
poids net

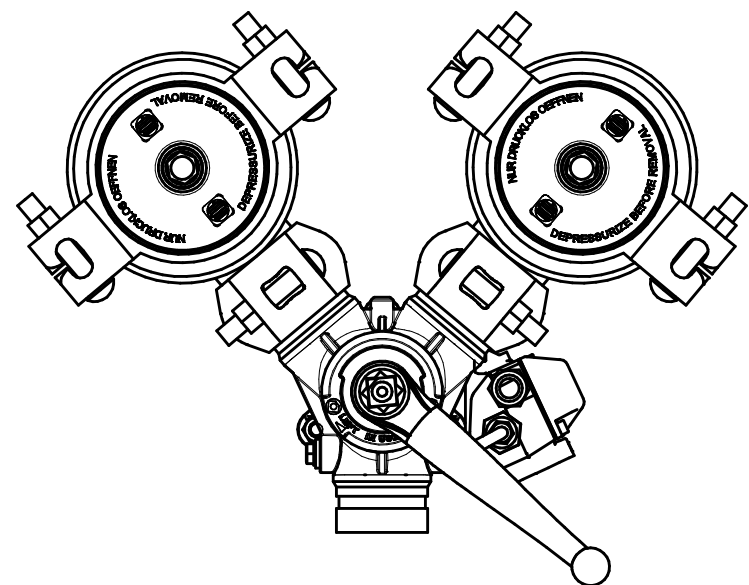
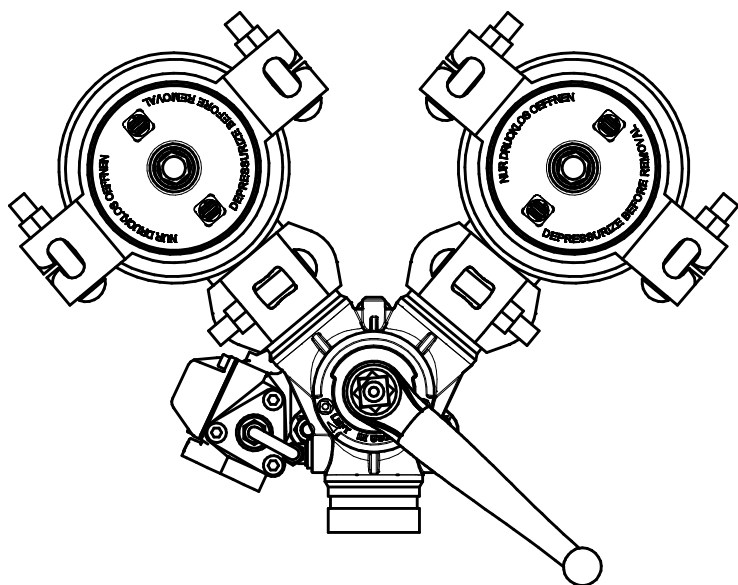
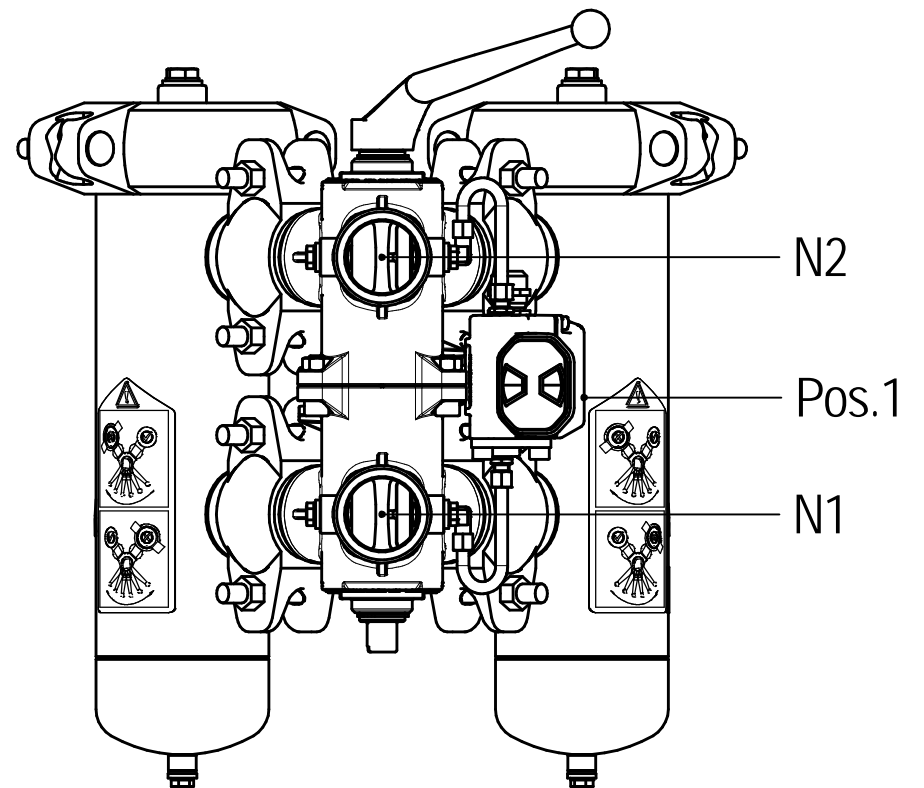
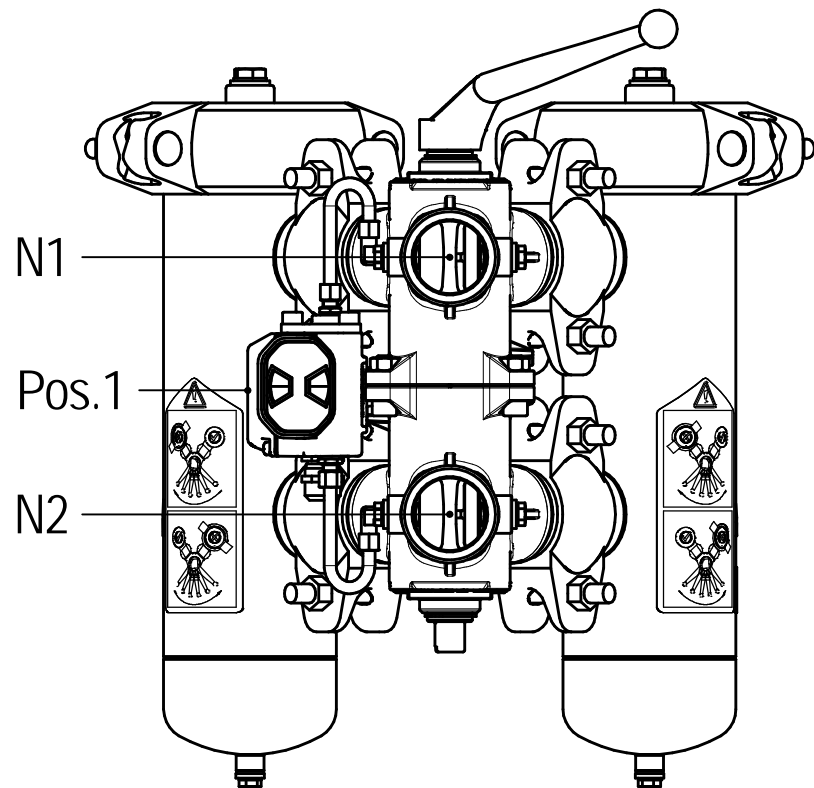
subject to alterations

Änderungen vorbehalten!

Doppelfilter 2.59.5 .114.250 DN50
duplex filter

Z1017825 Zust. index **00**
Blatt sheet **2/6**

Datum date 29.08.2024



N1 Filtereintritt
filter inlet
entrée de filter

N2 Filteraustritt
filter outlet
sortie du filter

Pos.1 Differenzdruckanzeiger
differential pressure indicator
indicateur de pression différence

mit Korbsiebeinsatz
with basket element
avec paniers à corbeille

Gewicht 1,2 kg
weight
poids

N1 Filtereintritt
filter inlet
entrée de filter

N2 Filteraustritt
filter outlet
sortie du filter

Pos.1 Differenzdruckanzeiger
differential pressure indicator
indicateur de pression différence

mit Sternsiebeinsatz
with star pleated element
avec treillis plissé

Gewicht 1,2 kg
weight
poids

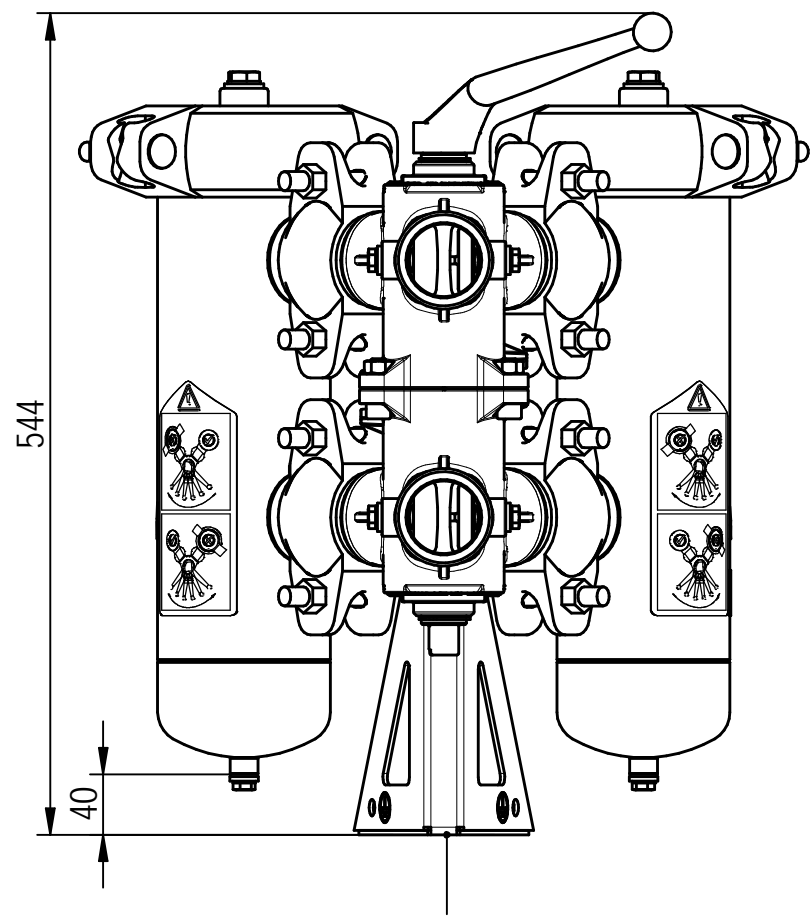
subject to alterations

Änderungen vorbehalten!

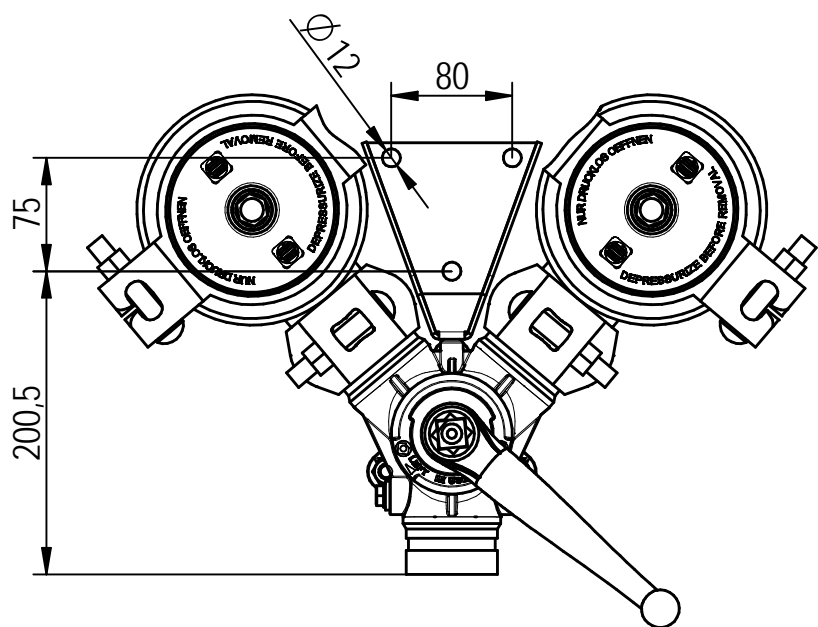
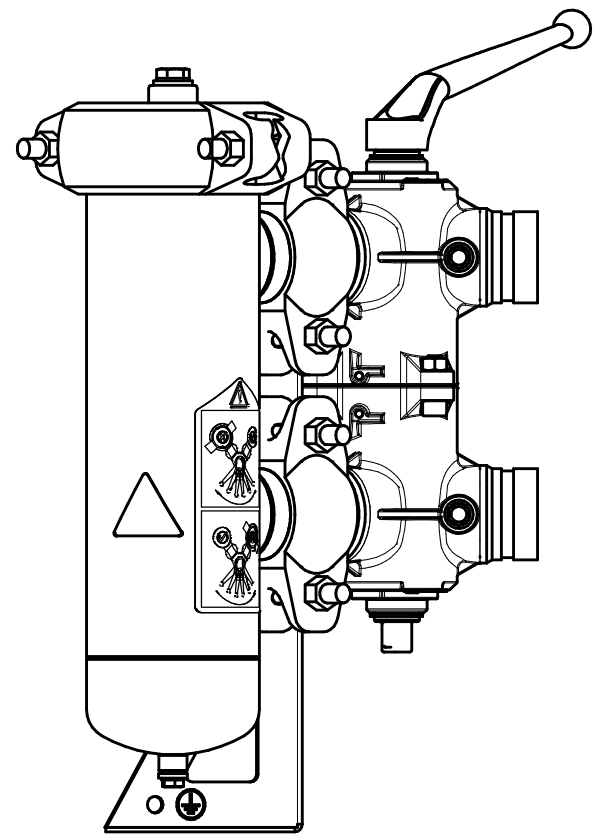
Doppelfilter 2.59.5 .114.250 DN50
duplex filter

Z1017825 Zust. index **00**
Blatt sheet **3/6**

Datum date 29.08.2024



Pos.2



Pos.2 Stütze
support
soutien

Gewicht 1,4 kg
weight
poids

subject to alterations

Änderungen vorbehalten!

Doppelfilter 2.59.5 .114.250 DN50
duplex filter

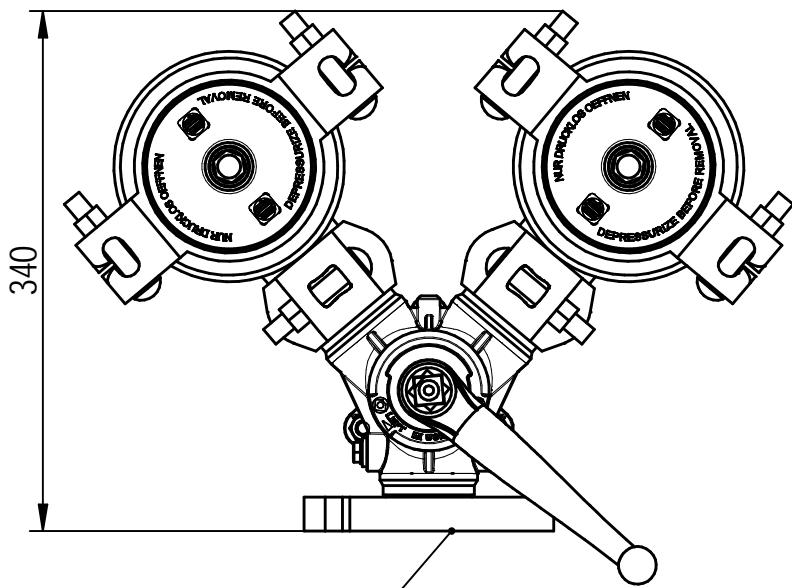
Z1017825

Zust.
index
Blatt
sheet

00
4/6

Datum
date

29.08.2024

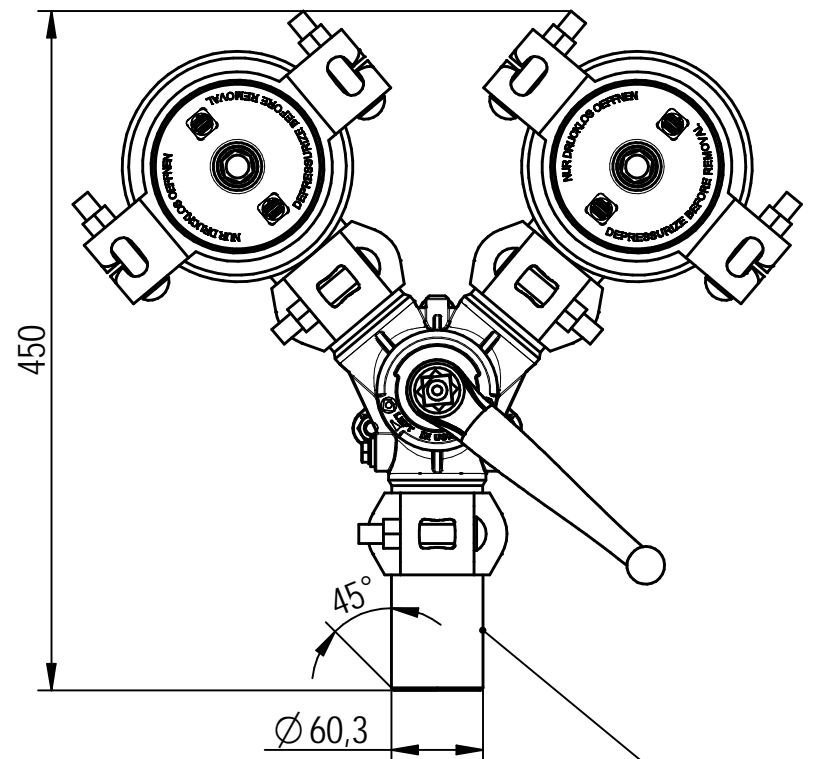


Pos.3

Pos.3 Victaulic EN1092-1 DN50 PN16

Victaulic EN1092-1 DN50 PN16
Victaulic EN1092-1 DN50 PN16

Gewicht 3,5 kg
weight
poids

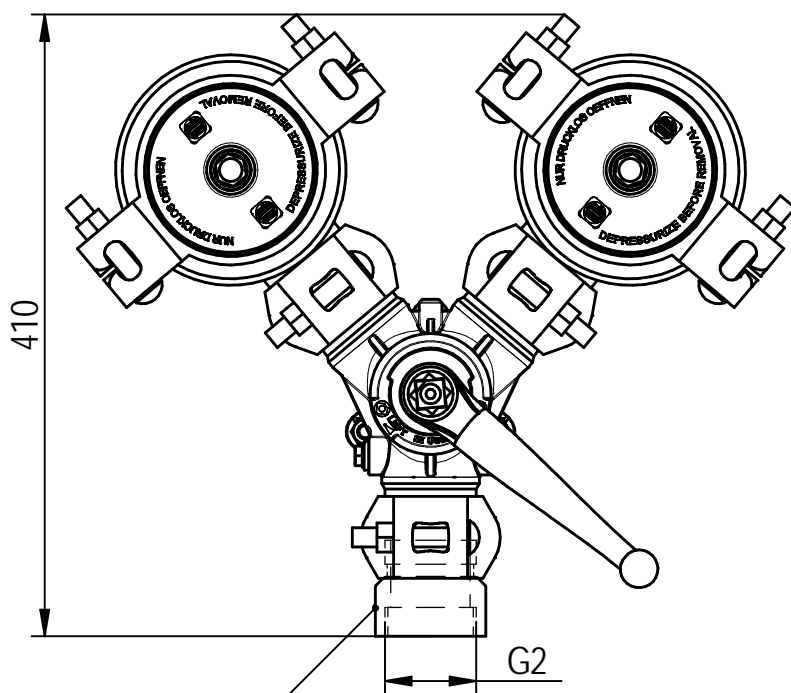


Pos.4

Pos.4 Victaulic Anschweißadapter Ø60,3

Victaulic welding adapter
Victaulic adaptateur de soudage

Gewicht 3,3 kg
weight
poids

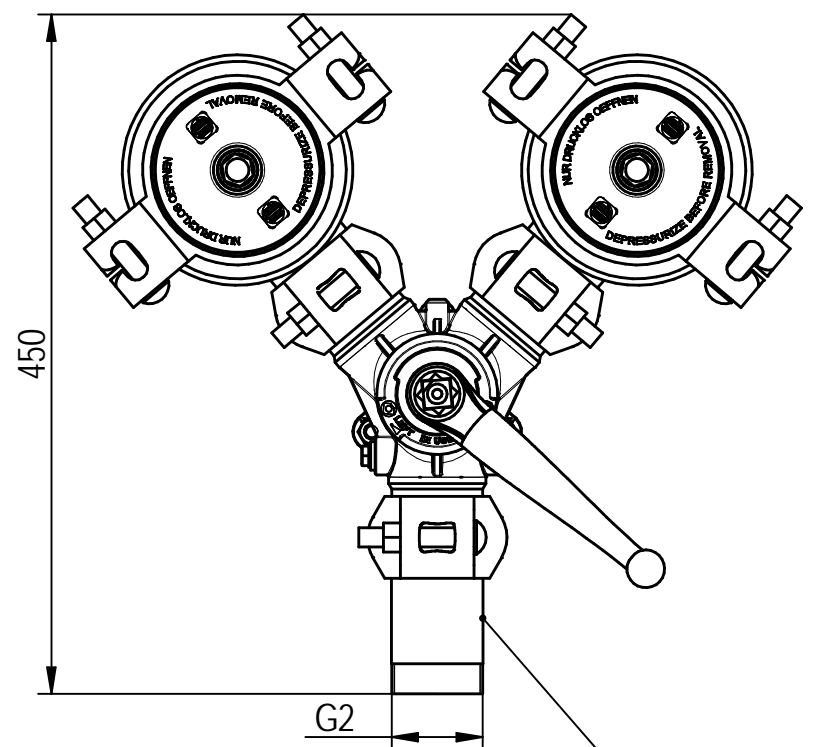


Pos.5

Pos.5 Victaulic Innengewindeadapter G2

Victaulic internal thread adapter
Victaulic adaptateur de filetage interne

Gewicht 3,8 kg
weight
poids



Pos.6

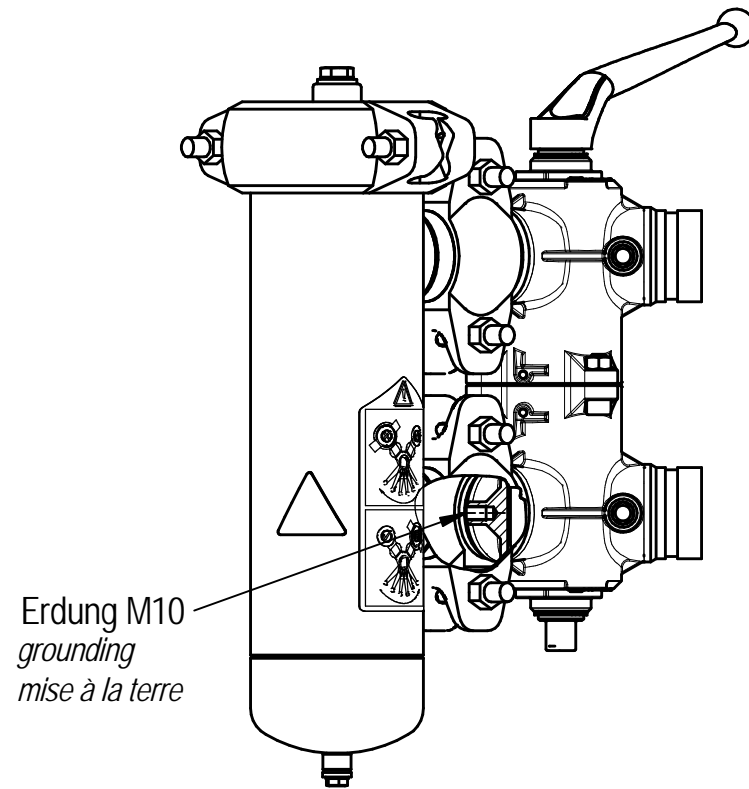
Pos.6 Victaulic Außengewindeadapter G2

Victaulic external thread adapter
Victaulic adaptateur de filetage externe

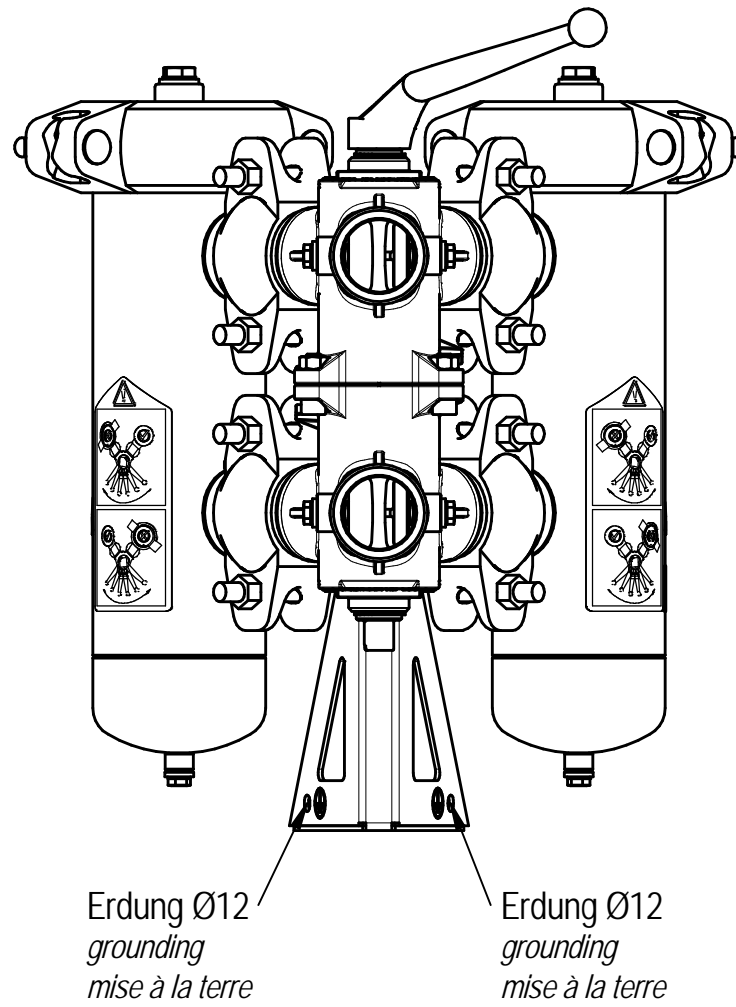
Gewicht 3,6 kg
weight
poids

subject to alterations

Änderungen vorbehalten!



ohne Stütze
without support
sans soutien



mit Stütze
with support
avec soutien

subject to alterations

Änderungen vorbehalten!

Doppelfilter 2.59.5 .114.250 DN50
duplex filter

Z1017825

Zust.
index
Blatt
sheet

00
6/6

Datum
date

29.08.2024